

Gamma cottura modulare EVO900 Cucina a gas top 6 fuochi - 10 kW

ARTICOLO N° _____

MODELLO N° _____

NOME _____

SIS # _____

AIA # _____



392012 (Z9GCGL6S0M)

Cucina a gas top 6 fuochi
(6x10kw)

Descrizione

Articolo N° _____

Puo' essere installata su basi neutre e refrigerate, supporti a ponte o a sbalzo. Bruciatori flower flame ad alta efficienza con regolatore di fiamma e combustione ottimizzata. Dispositivo antispegnimento flame failure (standard). Pannelli esterni in acciaio inox con finitura Scotch Brite. Griglie posategami in acciaio inox. Piano di lavoro in acciaio inox stampato in un unico pezzo (spessore 2 mm). Bordi laterali a taglio laser ad angolo retto per una perfetta giunzione con altre unità.

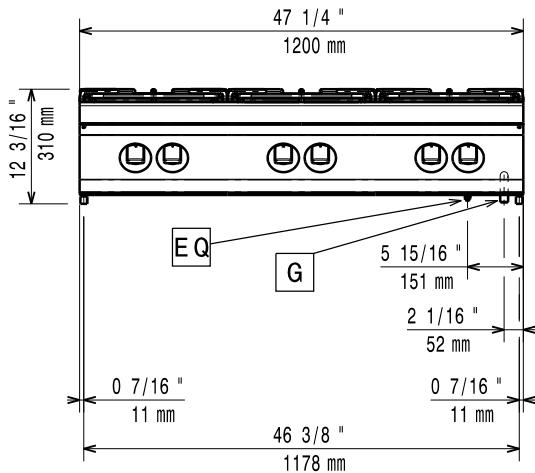
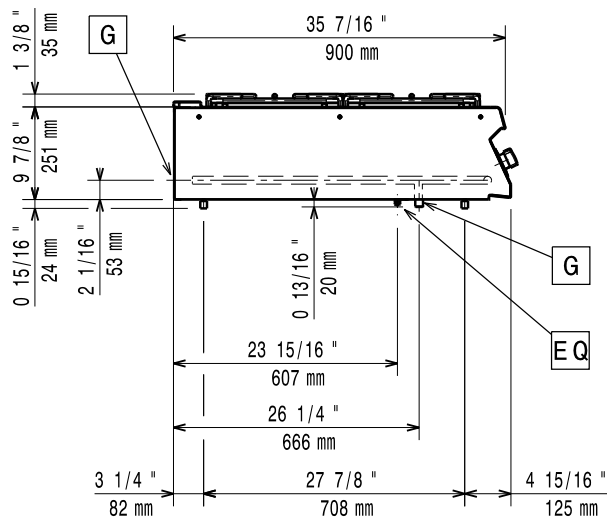
Caratteristiche e benefici

- L'unità può essere installata su basi neutre, supporti a ponte o a sbalzo.
- Sei bruciatori da 10 kW ad elevata efficienza e disponibili in due diverse misure: -60mm con regolazione della potenza da 1.5kW a 6 kW. -100mm con regolazione della potenza da 2.2kW a 10 kW.
- Apparecchiatura fornita per l'uso con gas naturale o GPL, ugelli forniti di serie.
- Griglia in ghisa (in acciaio inox come accessorio) che consente l'utilizzo di pentole di piccole e grandi dimensioni.
- Bruciatori a combustione ottimizzata.
- Dispositivo di protezione fiamma presente ad ogni bruciatore per proteggere lo spegnimento accidentale
- Fiamma pilota protetta.
- La particolare forma delle manopole protegge dalle infiltrazioni di acqua.
- Certificazione di protezione: grado IPX5.
- Adatto per installazioni da banco

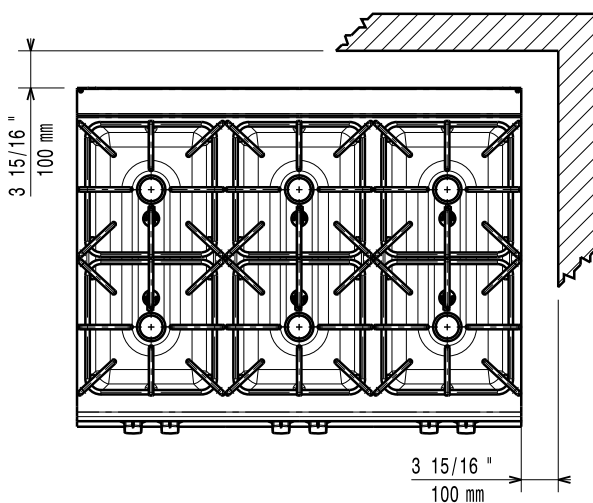
Costruzione

- Pannellatura esterna in acciaio inox con finitura Scotch Brite
- Piano di lavoro in acciaio inox AISI 304, spessore 2 mm.
- I modelli hanno bordi laterali ad angolo retto per consentire giunture a livello tra le unità ed eliminare la possibilità di infiltrazioni.
- Supporti pentole in acciaio inox.
- L'unità ha una profondità di 900mm per offrire una superficie di lavoro di più grandi dimensioni.

Approvazione: _____

Fronte

Lato


G = Connessione gas

Alto

Gas

Gas metano - Pressione:	
392012 (Z9GCGL6S0M)	17.4 mbar
Gas Gpl Pressione:	27.7 mbar
Potenza gas:	60 kW
Fornitura gas:	Gas naturale
Tipo di gas:	GPL; Gas metano
Connessione gas:	1/2"

Informazioni chiave

Se l'apparecchiatura viene montata vicino a apparecchi sensibili alla temperatura, uno spazio di sicurezza di circa 100 mm deve essere predisposto o prevista una qualche forma di isolamento termico.

Peso netto:	110 kg
Peso imballo:	79 kg
Altezza imballo:	530 mm
Larghezza imballo:	1020 mm
Profondità imballo:	1260 mm
Volume imballo:	0.68 m ³
Potenza bruciatori frontali:	ISO 9001; ISO 14001 - ISO 9001;
Potenza bruciatori posteriori:	ISO 14001 kW
Potenza bruciatori centrali:	10 - 10 kW
Gruppo di certificazione:	10 - 0/10 - 0 kW
Dimensioni - mm bruciatori posteriori:	N9CG
Dimensioni - mm bruciatori frontali:	Ø 100 Ø 100
Dimensioni - mm bruciatori centrali:	Ø 100 Ø 100

Accessori opzionali

- | | | |
|--|------------|--------------------------|
| • Kit per sigillatura giunzioni | PNC 206086 | <input type="checkbox"/> |
| • Interruttore di tiraggio con diametro 150 mm | PNC 206132 | <input type="checkbox"/> |
| • Anello adattatore per convogliatore fumi, diam. 150 mm | PNC 206133 | <input type="checkbox"/> |
| • Supporto per soluzione a ponte da 1200 mm | PNC 206139 | <input type="checkbox"/> |
| • Supporto per soluzione a ponte da 1400 mm | PNC 206140 | <input type="checkbox"/> |
| • Supporto per soluzione a ponte da 1600 mm | PNC 206141 | <input type="checkbox"/> |
| • Corrimano laterale destro e sinistro | PNC 206165 | <input type="checkbox"/> |
| • Piastra liscia monofuoco in ghisa per cottura diretta del cibo - solo per fuochi frontali | PNC 206171 | <input type="checkbox"/> |
| • Piastra rigata monofuoco in ghisa per cottura diretta del cibo - solo per fuochi frontali | PNC 206172 | <input type="checkbox"/> |
| • Zoccolatura frontale per funzioni da 1200 mm | PNC 206178 | <input type="checkbox"/> |
| • Corrimano frontale da 1200 mm | PNC 206191 | <input type="checkbox"/> |
| • Corrimano frontale da 1600 mm | PNC 206192 | <input type="checkbox"/> |
| • Convogliatore fumi scarico diam. 150 mm per funzioni da 800 mm | PNC 206246 | <input type="checkbox"/> |
| • Colonnina acqua orientabile con bracci rotanti (tubi di estensione non inclusi) | PNC 206289 | <input type="checkbox"/> |
| • Tubi di estensione per installazione colonnina acqua orientabile su apparecchiature top e monoblocco | PNC 206290 | <input type="checkbox"/> |
| • Griglia posategami bifuoco in acciaio inox | PNC 206298 | <input type="checkbox"/> |
| • Alzatina per camino per funzioni da 1200 mm | PNC 206306 | <input type="checkbox"/> |
| • 2 pannelli per copertura laterale di funzioni top (altezza 250 mm, profondità 900 mm) | PNC 206321 | <input type="checkbox"/> |
| • Supporto pentola wok in acciaio inox | PNC 206363 | <input type="checkbox"/> |
| • - NOT TRANSLATED - | PNC 206384 | <input type="checkbox"/> |
| • - NOT TRANSLATED - | PNC 206457 | <input type="checkbox"/> |
| • Regolatore di pressione per unità a gas | PNC 927225 | <input type="checkbox"/> |